

IRPI800M



El IRPI800M es el nuevo sensor por infrarrojos vía radio universal de Honeywell. Este PIR conjuga todas las ventajas de nuestros sensores por infrarrojos con las ventajas ofrecidas por los periféricos inalámbricos.

Entre las características de este sensor se incluyen la inmunidad seleccionable para animales con un peso de hasta 36 kg, y la compatibilidad con la normativa europea EN50131-2-2 grado 2, disposiciones medioambientales II, lo que proporciona excepcionales prestaciones de detección.

Características:

- Al ser compatible con los módulos vía radio de Domonial, Galaxy y Vista; el IRPI800M reduce el número necesario de sensores.
- Las dos lentes suministradas con el producto (inmunidad a mascotas y alta seguridad) en combinación con los cuatro niveles de sensibilidad seleccionables hacen que este sensor sea perfecto para una amplia gama de instalaciones
- El sensor IRPI800M se puede instalar prácticamente en cualquier lugar: paredes, esquinas o techos
- Además, al usar la misma atractiva carcasa que la familia de sensores IntelliSense IS2500 cableados, mantener ofrecer una apariencia uniforme en las instalaciones en las que se utilicen ambos tipos

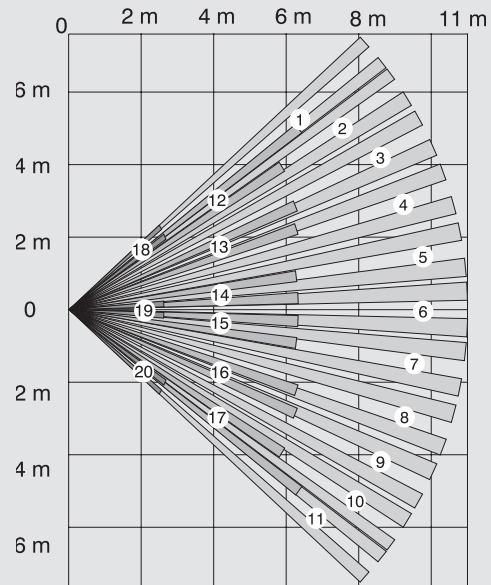
IRPI800M

Características

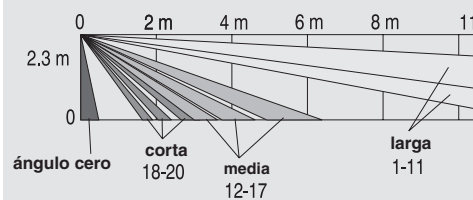
Distancia de detección	11 x 12 m (a una altura de montaje de 2,30 m) Patrón de visión ángulo 0° para aplicaciones de alta seguridad
Inmunidad a mascotas	Inmunidad a mascotas seleccionable con interruptor de 0, 18 ó 36 kg
Interruptor tamper	Cubierta frontal y posterior
Lentes	Lente con inmunidad a mascotas (instalada de fábrica) Lente opcional de alta seguridad (suministrada)
Protección contra luz blanca	>6500 lux
Sensibilidad y recuento de pulsos	Seleccionable con interruptor: mínimo, bajo, medio y alto
LED	Activado por interruptor Indica detección y transmisión (momentos diferentes)
Temperatura de funcionamiento	De 10°C a 55°C
Humedad relativa	Del 5% al 95% sin condensación
Temperatura de almacenamiento	De -20°C a 70°C
Compensación de temperatura	Compensación avanzada de temperatura de doble pendiente
Modo de prueba	Inicio al abrir y cerrar el mecanismo tamper 10 min de duración
Dimensiones	11,2 x 6 x 4 cm
Peso sin batería	84g
Incluye	Máscara de lente (PI y alta seguridad) Máscara de visión ángulo 0° para aplicaciones de inmunidad a mascotas (goma de neopreno) - Lente de alta seguridad - Batería
Batería	Una batería de litio CR123 de 3 V
Duración de la batería	> 4, 5 años (> 3 años en módulos de radio Galaxy o Vista)
Radio	Doble protocolo: V2 GY y Alpha Banda estrecha de FM Frecuencia 868 MHz Alcance de 2.000 m en exterior Supervisión
Compatibilidad	Módulo vía radio Galaxy: RF-Portal (C077) Módulo vía radio Vista: 5882EUHS Domonial: paneles CMI 800++ a partir de la versión I
Homologaciones	EN50131-1 y TS50131-2-2 Grado de seguridad 2, Disposiciones medioambientales de clase II (con lente de alta seguridad instalada)

Patrón de detección:

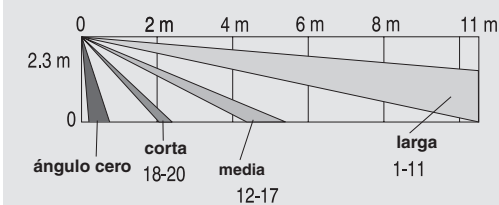
Vista desde arriba



Vista lateral (Lente con inmunidad a mascotas)



Vista lateral (Lente de alta seguridad)



Nota: no se recomienda habilitar los haces de visión ángulo cero en aplicaciones de inmunidad a mascotas.

Accesorios:

SMB10

soporte blanco para montaje rotatorio (paquete de 5 unidades)

SMB10C

soporte blanco para montaje en techo (paquete de 5 unidades)

Honeywell Security & Custom Electronics

C/ Mijancas nº1, 3ª planta
Polígono Industrial Las Mercedes
28022 Madrid
España
Tel: 902 667 800
Fax: 902 932 503
www.honeywell.com/security/es